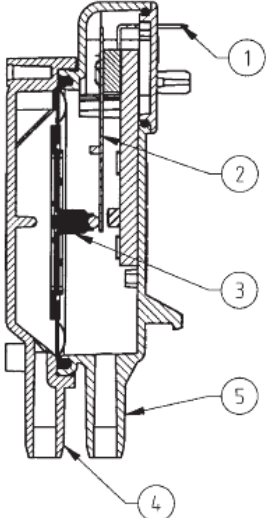


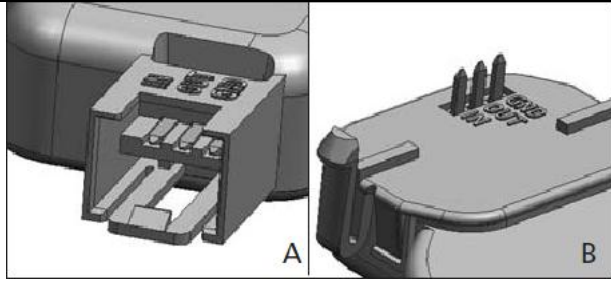


SNÍMAČ TLAKU, DIFERENČNÍHO TLAKU A VAKUA

TECHNICKÝ POPIS SNÍMAČE

Snímač diferenčního tlaku typ 402 používá prověřenou technologii snímání pomocí keramického plátku namáhaného na ohyb. Napěťový výstup je teplotně kompenzován a linearizován. Snímač diferenčního tlaku typ 402 je navržen pro snímání malých tlakových diferencí ve vzduchotechnických aplikacích a pro snímání nízkých tlaků v lékařství a farmaceutickém průmyslu.

	<p>Popis:</p> <ol style="list-style-type: none"> 1. Elektrické připojení 2. Keramický plátek s elektronickými obvody 3. Membrána 4. Port P1 – vyšší tlak, nižší vakuum 5. Port P2 – nižší tlak, vyšší vakuum
<p>Hlavní výhody</p>	<ul style="list-style-type: none"> • Atraktivní poměr cena / výkon • Výborná synergie membránové technologie a keramických prvků • Přímá pcb montáž s jednoduchým zacvakávacím systémem
<p>Medium</p>	<p>Vzduch, inertní plyny</p>
<p>Tlakové rozsahy</p>	<p>Viz objednávací tabulka, ostatní tlakové rozsahy na vyžádání</p>
<p>Přetížitelnost</p>	<p>100 mbar</p>
<p>Destrukční tlak</p>	<p>200 mbar při pokojové teplotě 150 mbar při 70°C</p>
<p>Materiál krytu</p>	<p>Polykarbonát PC, polyamid PA</p>
<p>Membrána</p>	<p>Silikon</p>
<p>Přesnost</p>	<p>Teplota media a okolí: 0 ... 70°C Viz tabulka parametrů</p>
<p>Skladovací teplota</p>	<p>-30 ... +70°C</p>
<p>Dynamická odezva</p>	<p>Snímač je vhodný pro statické a dynamické měření Rychlost odezvy: <10 ms Zatěžovací cyklus: < 10 Hz</p>
<p>Váha</p>	<p>Přibližně 28g</p>
<p>Montáž snímače</p>	<ul style="list-style-type: none"> • Membrána vertikálně, tlakové přípojky směrem dolů • Membrána horizontálně, konektor P1 směrem nahoru <p>Viz objednávací tabulka</p>
<p>Napájení</p>	<p>12V (10,2 – 33,0 V stejnosměrně)</p>

Výstup	0,5 – 4,5 V stejnosměrně
Zátěž	> 15 kOhm (GND)
Standard ochrany	IP 00
Spotřeba	Max 8 mA
Elektrické připojení	<ul style="list-style-type: none"> • Pájitelný konektor na obvodové desce • 3 drátový konektor RAST 2,5 mm (AMP / Lumberg / Stocko) • Adaptér • Ochrana proti přepólování: konektorová a pcb verze je chráněna mechanicky
Balení	Kartonová krabice, bublinková folie, vratné
Příslušenství	Viz objednávací tabulka
Verze	 <p>A – konektorová verze B – tisková verze (pro připojení)</p>

ELEKTROMAGNETICKÁ KOMPATIBILITA

Shoda s CE (EMC) zajištěna použitím standardů: odolnost proti rušení EN 61000-6-2, EN 61000-6-3, EN 61326-1			
Odolnost proti rušení	Testovací standard		Rušivý účinek
Elektrostatický výboj (ESD)	EN 61000-4-2	8 kV vzduchem	Žádný
Vysokofrekvenční elektromagnetické záření (HF)	EN 61000-4-3	10 V/m, 80...1000 MHz	Žádný
Vysokofrekvenční interference po vedení	EN 61000-4-6	10 V, 0,15...80 MHz	Žádný
Přechodové jevy (zahoření)	EN 61000-4-4	4kV	Žádný
Produkce rušení	Testovací standard		Rušivý účinek
Interference po vedení	EN 55022 (CISPR22)	0,15 ... 30MHz	Žádné rušení
Záření z krytu snímače		30 ... 1000 MHz, 10m	Žádné rušení

PŘESNOST

Typ snímače			0..3 mbar	0..5 mbar	0..10 mbar	0..30 mbar	0..50 mbar
Parametr	Jedn.						
Nula ¹⁾ (při 0,5 V)	V		+/- 0,025	+/- 0,025	+/- 0,025	+/- 0,025	+/- 0,025
Plný rozsah ¹⁾ (při 4,5 V)	V		+/- 0,050	+/- 0,050	+/- 0,050	+/- 0,025	+/- 0,025
Linearita	typ.	% fs	+/- 0,3	+/- 0,3	+/- 0,2	+/- 0,2	+/- 0,2
Linearita	max.	% fs	+/- 0,5	+/- 0,5	+/- 0,3	+/- 0,3	+/- 0,3
Hystereze	typ.	% fs	0,2	0,2	0,2	0,1	0,1
Hystereze	max.	% fs	0,5	0,4	0,3	0,2	0,2
Dlouhodobá ²⁾		% fs	+/- 1,0	+/- 1,0	+/- 1,0	+/- 1,0	+/- 1,0
TK nulový bod ³⁾		% fs/K	+/- 0,02	+/- 0,02	+/- 0,02	+/- 0,02	+/- 0,02
TK nulový bod ³⁾		% fs/K	+/- 0,04	+/- 0,04	+/- 0,04	+/- 0,04	+/- 0,04
TK citlivost ³⁾		% fs/K	+/- 0,03	+/- 0,03	+/- 0,02	+/- 0,02	+/- 0,02
TK citlivost ³⁾		% fs/K	+/- 0,06	+/- 0,05	+/- 0,04	+/- 0,04	+/- 0,04
Potenciální chyba ¹⁾	mbar		Přibl. -0,13	Přibl. -0,13	Přibl. -0,13	Přibl. -0,13	Přibl. -0,13

Testovací podmínky: 25°C, 45% RV

TC z.p. / TC s. 0-70°C

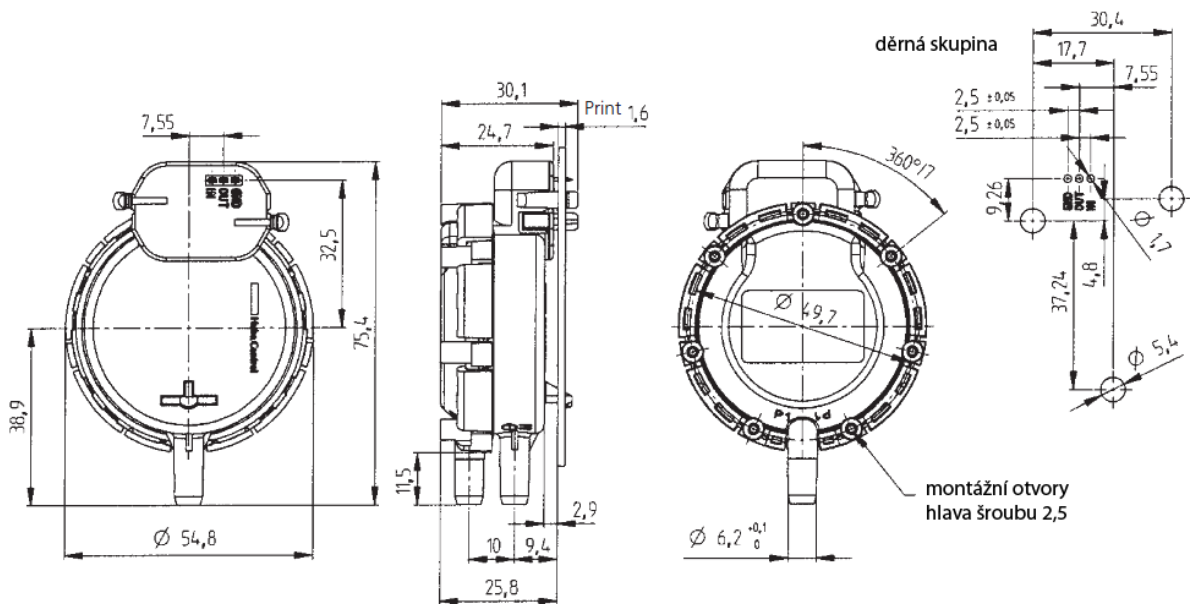
OBJEDNACÍ TABULKA

		402.	9	X	X	X	X	X	X
Rozsah tlaků ¹⁾	0 ... + 3 mbar		1						
	0 ... + 5 mbar		2						
	0 ... + 10 mbar		3						
	0 ... + 30 mbar		4						
	0 ... + 50 mbar		5						
Poloha snímače	Membrána vertikálně, tlakové přípojky směrem dolů			0					
	Membrána horizontálně, konektor P1 směrem nahoru			1					
Membrána	Silikon				0				
Výstup a napájení	0,5 ... 4,5 V, 12V stejnosměrně (10,2 ... 33 V stejnosměrně)					0			
Elektrické připojení	Tisková verze							1	
	Konektorová verze (RAST 2,5 mm)							2	
	Verze pro přímou pcb montáž, montována a připájena na adaptér (kompatibilní se snímači typu 696/697)							3	
Tlakové připojení	Trubice o průměru 6,2 mm								1

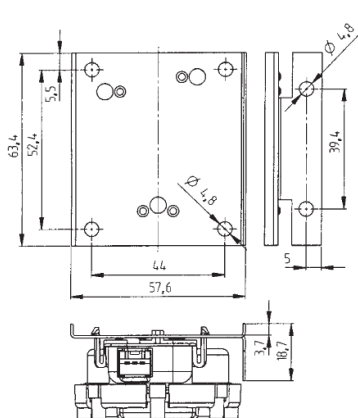
PŘÍSLUŠENSTVÍ

Montážní šrouby									
Tloušťka stěny		Délka šroubu							
1 - 2 mm		6 mm		1	0	2	9	7	6
4,1 – 6 mm		10 mm		1	0	2	9	7	8
AMP konektor s kabelem (110 cm)				1	0	1	8	1	7
Podkladní deska pro montáž na lištu, vhodná pro lištu TS35				1	1	0	6	5	6
Konzole				1	0	8	2	2	2
Adaptér (kompatibilní se snímači typu 696/697)				1	1	0	9	1	0
Propojovací kabel pro konektorovou verzi (kompatibilní se snímači typu 696/697)				1	1	1	7	0	7
AMP konektor	Číslo součástky	barva		Pro kabel					
	3-829868-3	Šedá		7 drátový			0,22–0,25 mm ²		
				12 drátový			0,32–0,35 mm ²		
	1-966194-3	běžová		7 drátový			0,32–0,35 mm ²		

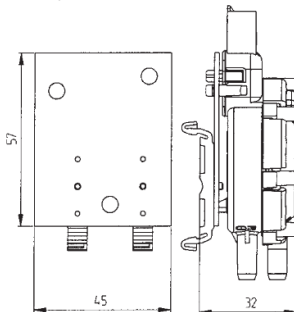
- 1) Pro změnu pozice membrány z horizontální do vertikální, přibližně -13 Pa
- 2) Dlouhodobá stabilita odpovídá DIN IEC 770
- 3) TK = teplotní koeficient
- 4) Ostatní rozsahy tlaků na požádání



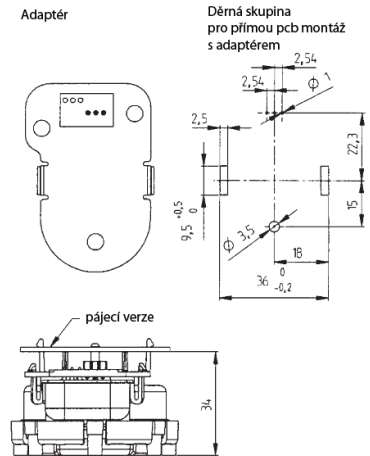
Konzole



Podkladní deska pro montáž na lištu, vhodná pro lištu TS35



Adaptér



Děrná skupina pro přímou pcb montáž s adaptérem

