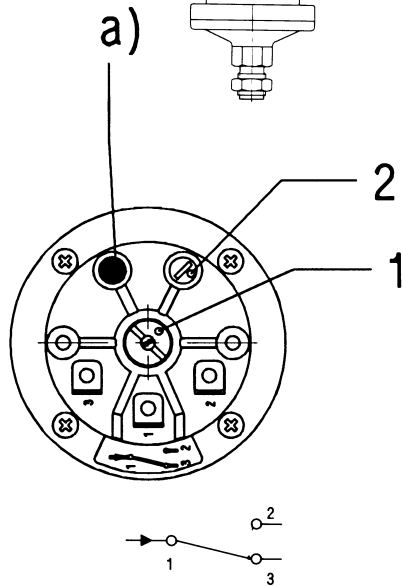
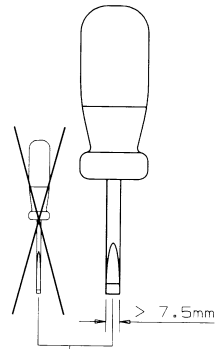


620/625

Snímač tlaku a podtlaku

625.15001, 625.15011



- 1 - Přívod
- 2 - Rozpínací kontakt
- 3 - Spínací kontakt

Varování

- Neměňte polohu prvků nastavených ve výrobě
- Zjistěte největší a nejmenší hysterezi spínání z diagramu.
- Neměňte nastavení šroubů zabezpečených lakem (a).
- Neměňte nastavení šroubu (2) silou (max. přípustný moment 0,1 Nm).
- Nastavte horní a dolní pracovní bod pomocí hlavního nastavovacího šroubu (1).

Instalace

Možno instalovat v jakékoli poloze. Zajistěte nastavení pracovních bodů. Jsou-li pracovní body nastaveny ve výrobě, dodržujte určenou instalační pozici.

Nastavení pracovních bodů

Tlak (620/625): při nastavování dolního pracovního bodu (nižší tlak) zvyšujte pracovní bod otáčením šroubu 1 ve směru hodinových ručiček. Snižujte otáčením v opačném směru.

Postupně zvyšujte tlak (nepřekračujte mez), dokud snímač nesepe.

Pomalou snižte tlak a nastavte dolní pracovní bod pomocí hlavního šroubu (1). Zvolna zvyšujte tlak a změňte horní pracovní bod (sepnutí).

Je-li horní pracovní bod příliš vysoký (příliš velký rozdíl mezi sepnutím a vypnutím) otočte šroubem (2) ve směru hodinových ručiček, dokud není nastaven požadovaný horní pracovní bod.

Je-li horní pracovní bod příliš nízký, nastavte ho otáčením šroubu (2) proti směru hodinových ručiček.

Tlak několikrát zvýšte a snižte a případně proveďte korekci nastavení.

Podtlak (625): při nastavování horního pracovního bodu (vyšší podtlak) otáčejte šroubem (1) proti směru hodinových ručiček. Postupně zvyšujte podtlak (nepřekračujte mez) a nastavte požadovaný pracovní bod (např. -10 mbar). Pomalu snižte podtlak a odečtěte dolní pracovní bod (např. -7 mbar).

Je-li dolní pracovní bod příliš vysoký (příliš malý rozdíl mezi sepnutím a vypnutím), opravte horní pracovní bod šroubem (2) proti směru hodinových ručiček.

Je-li dolní pracovní bod příliš nízký (příliš velký rozdíl mezi sepnutím a vypnutím) otočte šroubem (2) ve směru hodinových ručiček, dokud není nastaven požadovaný dolní pracovní bod.

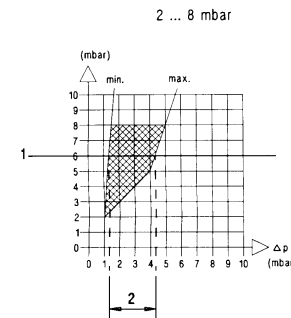
Tlak několikrát zvýšte a snižte a případně proveďte korekci nastavení.

Po nastavení

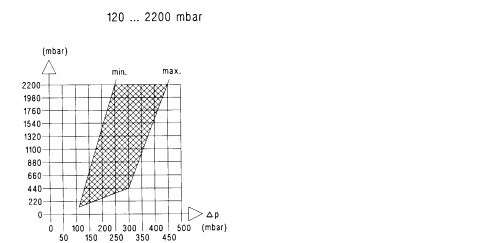
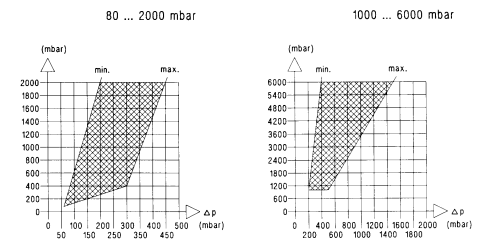
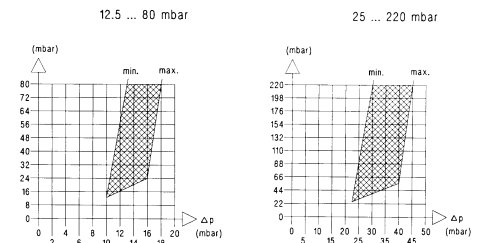
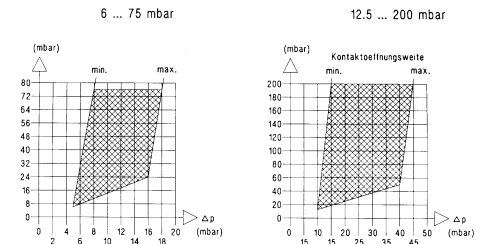
Zajistěte polohu všech nastavovacích šroubů (1, 2) nátěrem.

Příklady odečtu naměřených hodnot

1) Tlak

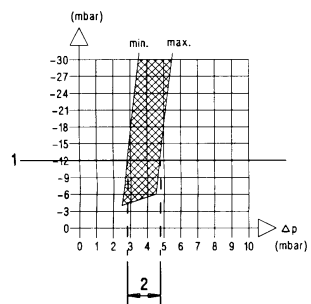


1. Zadejte horní pracovní bod, např. 6 mbar
2. Odečtěte rozsah nastavitelných rozdílů mezi pracovními body (1,4 - 4,4 mbar)



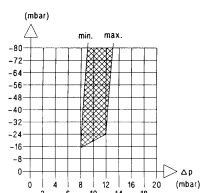
2) Podtlak

-4 ... -30 mbar

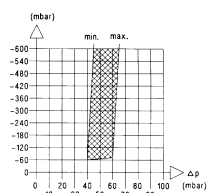


1. Zadejte horní pracovní bod, např.
-12 mbar
2. Odečtěte rozsah nastavitelných rozdílů
mezi pracovními body (2,9 - 4,9 mbar)

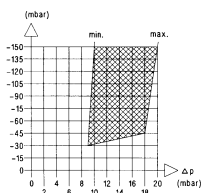
-15 ... -80 mbar



-50 ... -600 mbar



-30 ... -150 mbar



-100 ... -900 mbar

