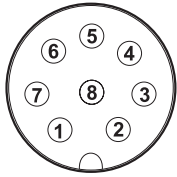


# QUICK GUIDE

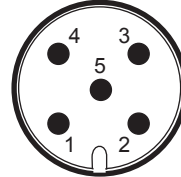
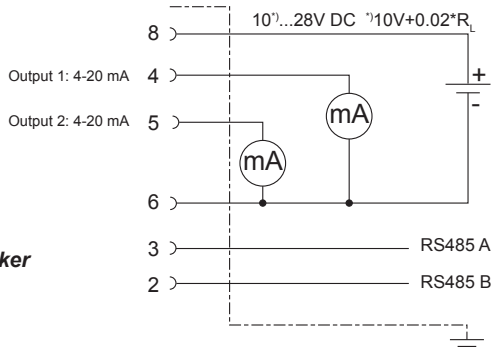
www.epluse.com

## EE364 - Moisture in Oil Transmitter

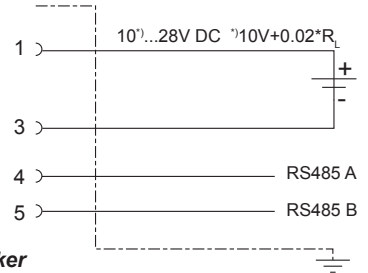
### WIRING / ANSCHLUSS



**EE364-T63xx**  
View on sensor-plug  
Blick auf Sensorstecker



**EE364-Tx3xx**  
View on sensor-plug  
Blick auf Sensorstecker



**Note:**

To satisfy the EMC Directive 2004/108/EC a shielded cable must be used.

**Anmerkung:**

Zur Erfüllung der EMV Richtlinie 2004/108/EG ist ein geschirmtes Kabel zu verwenden.

Accessory HA0103xx - connecting cable for EE364-T63xx  
Zubehör HA0103xx - Anschlusskabel für EE364-T63xx

Accessory HA0108xx - connecting cable for EE364-Tx3xx  
Zubehör HA0108xx - Anschlusskabel für EE364-Tx3xx



1	WH	NC (not connected)
2	BN	RS485 B
3	GN	RS485 A
4	YE	Out1 4-20mA
5	GY	Out2 4-20mA
6	PK	GND
7	BU	NC (not connected)
8	RD	V+

1	BN	V+
2	WH	NC (not connected)
3	BU	GND
4	BK	RS485 A
5	GY	RS485 B

### MODBUS MAP

Instructions for Modbus-Protocol-Setup please see Application Note AN0103 ([www.epluse.com/EE364](http://www.epluse.com/EE364)).

Grundlagen zur Modbus-Protokoll-Einstellungen finden Sie in der Application Note AN0103 ([www.epluse.com/EE364](http://www.epluse.com/EE364)).

- The EE364 can be used in Modbus networks with max. 32 units.
- The bus termination shall be realized with 120 Ohm resistor (not included in the scope of supply)
- For proper function the power supply must be strong enough to ensure supply voltage within the specified range (see technical data) at any time and at all devices in the bus. This is particularly relevant when using long and thin cables which can cause high voltage drop.

- Der EE364 ist für Modbus Netzwerke mit max. 32 Busteilnehmern geeignet.
- Der Abschluss der Busleitung (bus termination) muss mit einem 120 Ohm Widerstand (nicht im Lieferumfang enthalten) realisiert werden.
- Für eine einwandfreie Funktion muss das Netzteil stark genug sein, um die Versorgungsspannung innerhalb des angegebenen Bereichs (siehe technische Daten) jederzeit und auf allen Geräten im Bus zu gewährleisten. Dies gilt insbesondere bei der Verwendung von langen und dünnen Kabeln, die einen hohen Spannungsabfall verursachen können.

Factory setting:

Slave-ID 243; Baudrate 9600, Parity even, Stopbit 1

Werkseinstellung:

Slave-ID 243; Baudrate 9600, Parity even, Stopbit 1

## 32Bit FLOAT:

Coil / Register Numbers	Data-Addresses	Parameter name
30052	0x33	water activity Aw
30054	0x35	water content Xk/Xm
30026	0x19	temperature Tx
30224	0xDF	A parameter (read)
30226	0xE1	B parameter (read)
60101	0x64	A parameter (write)
60103	0x66	B parameter (write)

## 16Bit Data:

Coil / Register Numbers	Data-Addresses	Parameter name
60001	0x00	Slave-ID
60002	0x01	RS485 Setting

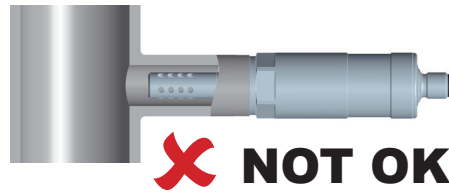
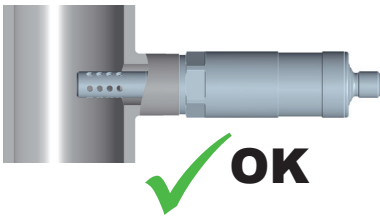
## SETUP AND ADJUSTMENT / SETUP UND JUSTAGE

The EE364 transmitter is ready to use and does not require any configuration by the user. The factory setup of EE364 corresponds to the type number ordered. If needed, the user can change the factory setup or make an adjustment by using the optional USB-Modbus converter (E+E part no. HA011013) and the E+E Product Configuration Software (EE-PCS). The E+E Product Configuration Software (EE-PCS) is free and can be downloaded from [www.epluse.com/configurator](http://www.epluse.com/configurator).

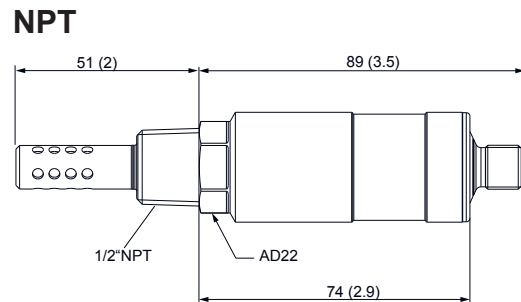
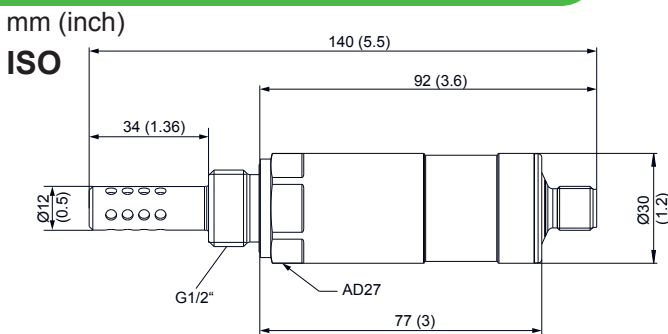
*Der EE364 ist sofort einsatzbereit und erfordert keine Konfiguration durch den Kunden. Die Werkseinstellung des EE364 entspricht der bestellten Typenbezeichnung. Bei Bedarf kann die Werkseinstellung mit dem optionalen USB-Modbus Konverter (E+E Artikel Nr. HA011013) und der E+E Product Configuration Software (EE-PCS) geändert werden.*

*Die E+E Product Configuration Software (EE-PCS) steht unter [www.epluse.com/configurator](http://www.epluse.com/configurator) gratis zum Download bereit.*

## INSTALLATION / EINBAU



## DIMENSIONS / ABMESSUNGEN



## SCOPE OF SUPPLY / LIEFERUMFANG

- EE364 Transmitter according to Ordering Guide
- M12x1 Attachable mating connector - 5 pin, straight
- User manual - Quick Guide
- Inspection certificate according to DIN EN10204 - 3.1

- EE364 Messumformer lt. Bestellinformation
- Konfektionierbarer Gegenstecker M12x1, 5 pol., gerade
- Bedienungsanleitung - Quick Guide
- Abnahmeprüfzeugnis gemäß DIN EN10204-3.1

E+E Elektronik Ges.m.b.H.  
Langwiesen 7 • A-4209 Engerwitzdorf  
Tel: +43 7235 605-0 • Fax: +43 7235 605-8  
info@epluse.com • www.epluse.com

LG Linz Fn 165761 t • UID-Nr. ATU44043101  
Place of Jurisdiction: A-4020 Linz • DVR0962759

